

Strömförsörjning opis - 12163

Installationsanvisning

Introduktion

opis är en övervakad strömförsörjning och databussförstärkare för larmsystem **lares** från Ksenia. Den inkommande bussen förstärks samt dubblas till två utgående kommunikationsbussar. De utgående databussarna är separerade och avsäkrade med en termosäkring på 1.5 A på varje utgång. Det finns en separat utgång för spänningsmatning 12 VDC för expansionskort, strömförbrukare etc. som är separat avsäkrad på 1.5 A.

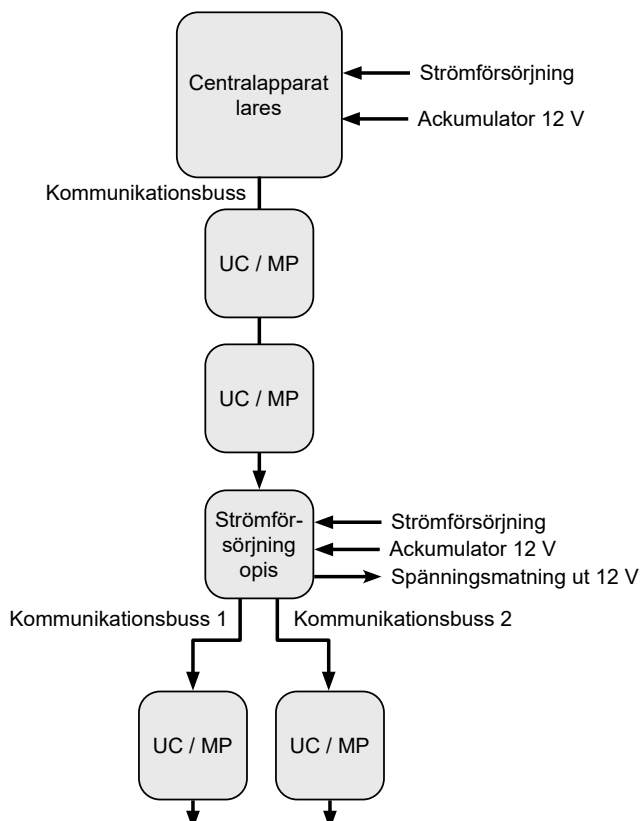


Kortet är monterat i en metallkapsling med en strömförsörjning på 3 A. Plats finns för en ackumulator 7 Ah/18 Ah. Det finns även plats och hål för 6 st expansionskort auxi. Enheten är fullt övervakad med kontroll av busskommunikation, nätspänning samt batteri.

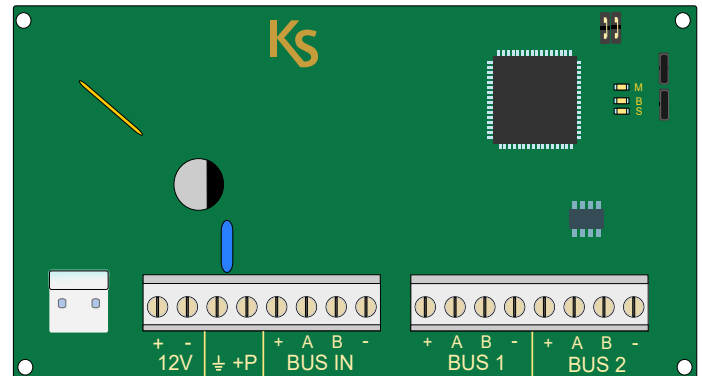
Fördelar:

- Duplicerar en databuss till två för att utöka busskommunikation samt strömförsörja enheter på bussen.
- Ger högre säkerhet genom att dela upp anslutna enheter på två bussar.

Exempel på användning:



Kretskort



12V: Strömförsörjning 14,2 VDC.

⏚ : Denna plint måste anslutas till jord för att skydda enheten mot överspänning och transienter samt för att uppfylla säkerhetskraven.

+P: Plint för anslutning av spänningsmatning till utrustning som auxi och annan utrustning, skyddad av en 1,5 A självåterställande säkring. **+P ska byglas till + på BUS IN.**

BUS IN +, A, B, - : Inkommande busskommunikation.

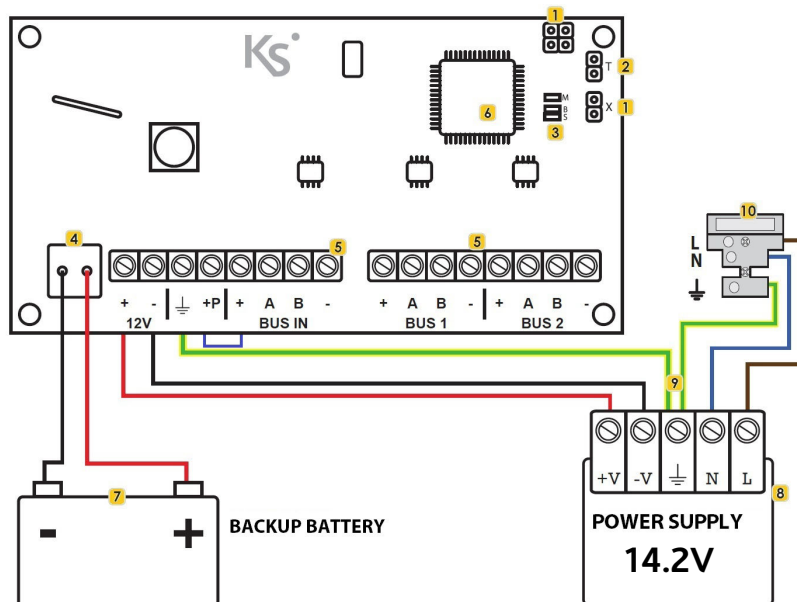
BUS 1, +, A, B, - : Utgående busskommunikation 1.

BUS 2, +, A, B, - : Utgående busskommunikation 2.

Programmering:


Efter att opis har anslutits på kommunikationsbussen och spänning har anslutits ska den läras in. Enheten identifieras med ett sexsiffrigt serienummer som finns på en etikett på kretskortet.

Anslutningar och lysdioder



Översikt

1. Reserverade anslutningar
2. Anslutning för sabotagekontakt
3. Lysdioder:
M - Nätspänning
Fast sken = Nätspänning OK.
Lyser ej = Nätspänningsfel, ingen nätspänning ansluten.
4. Anslutning för backupbatteri
5. Anslutningsplint
6. Micro-processor
7. Backupbatteri
8. Strömförsörjning
9. Skyddsjord
10. Säkring för 230 VAC

Anslutningar	
12V	+ / - : Strömförsörjning 14.2Vdc  : Skyddsjord +P : Utgång +12V (1.5 A max)
BUS IN	A B : Anslutningar för datakommunikation från centralapparat lares 4..0 + : Sätt en bygel mellan [+] anslutningen på BUS IN och [+P] anslutningen på opis - : Anslut inte minus [-]
BUS 1	+ A B - : Anslutningar för utgående BUS 1
BUS 2	+ A B - : Anslutningar för utgående BUS 2

Max. ackumulatorstorlek	18 A
Nätspänning strömförsörjning:	230 VAC
Strömförsörjning kretskort:	min 14,2 VDC, 3 A
Strömförbrukning kretskort:	50 mA i viloläge, 950 mA max.
Arbetstemperatur:	+ 5 till + 40 °C.
Mått:	115 x 60 x 20 mm.
Maximal strömuttag kontinuerligt:	1400 mA totalt
Maximal strömuttag bussmatning 1 & 2 samt spänningsmatning kortvarigt:	1500 mA per utgång under kortare tid, totalt 4,5 A

Godkännande
Europa / CE, Europa / EN50131-4